

ANEDIS erweitert Trainingscenter

Das bestehende Trainingscenter in Berlin wird um eine digitale und IPTV-fähige Demo-Kopfstelle erweitert

In der Demo-Kopfstelle zeigt ANEDIS Technologien ihrer Partner Cisco, Appear TV, Grundig Sat Systems und Dreampark. Die vorgestellten Lösungen decken eine große Bandbreite an Anforderungen unterschiedlichster Art sowohl für regionale als auch überregionale Kabelnetzbetreiber und City Carrier ab. Von Anwendungen in kleinen und mittleren TV-Netzen wie z.B. „Digital Switch Over“ bis hin zu großen IPTV Installationen kann die entsprechende Technik vorgeführt und getestet werden.

Die Akquisition der Signale erfolgt über den Cisco IRD 9054 und über die um IP-Funktionen erweiterte GSS Kopfstelle. Hierzu wurde die GSS Kopfstelle der Profiline-Familie um eine PHIM 1000-Karte ergänzt. Dies ermöglicht das Testen und Vorführen aller gängigen Signale von DVB-S, DVB-S2, ASI bis hin zu IP.

Das Herzstück der Kopfstelle ist der Digital Content Manager DCM 9900 von Cisco. Der DCM 9900 ermöglicht das Multiplexen der TV Dienste und darüber hinaus sowohl IP Streaming als auch das Ausspielen der MPEG-Dienste. Mit einer Erweiterung ist auch das Transkodieren von MPEG-2 in MPEG-4 möglich.



Digitale Kopfstelle

Damit kann der Netzbetreiber ausgehende MPTS (Multi Program Transport Stream)-Signale ideal auf die entsprechenden digitalen QAM-Kanäle anpassen und nur die Dienste, welche tatsächlich benötigt und genutzt werden, auch übertragen.

Nicht nur für reines IPTV, sondern auch „Video over DOCSIS“ können mit dem DCM 9900 SPTS (Single Program Transport Stream) in das Netz eingespeist werden.

Als Gegenstück zum DCM 9900 empfängt das RF Gateway 1 von Cisco die digitalen TV Programme. Als Universal Edge QAM kann das RF Gateway auch für DOCSIS 3.0 Anwendungen konfiguriert werden. Das RF Gateway 1 bietet Kapazität von bis zu 48 QAM Ports bis zu 1000 MHz.

Der „Digital Switch Over“, die Abschaltung der analogen Satellitenkanäle, stellt viele Netzbetreiber vor große Herausforderungen, da sie den Kunden nach wie vor die gewohnten analogen PAL und FM Dienste zur Verfügung stellen wollen oder auch müssen. Der DC1000 von Appear TV für „IP to PAL“



IPTV Kopfstelle

und „IP to FM“ ist eine hochwertige Lösung für die Herausforderungen des „Digital Switch Over“, insbesondere für verteilte Netze mit regionalen Kopfstellen. Im ANEDIS-Labor können alle Funktionen des DC1000 getestet und erprobt werden. Darüber hinaus werden im Trainingszentrum auch entsprechenden Schulungen für Appear TV-Technik angeboten. Dies ermöglicht den ANEDIS-Kunden das (deutschsprachige) Training an Livesystemen, ohne dabei den Netzbetrieb des eigenen Netzes zu beeinträchtigen.

Als weiteres Feature für eine moderne Kopfstelle zeigt ANEDIS die IPTV Middleware Dreamgallery ihres Partners Dreampark. Die Middleware von Dreampark ist insbesondere im Segment der mittleren (Tier 2) Netzbetreiber in Europa erfolgreich und Marktführer in diesem Bereich. „Ein wesentlicher Faktor des Erfolges von Dreamgallery sind die Modularität und die offenen Schnittstellen zu VoD und Conditional Access. Dies ermöglicht dem Netzbetreiber die Auswahl der Komponenten nach Bedarf und Anforderungen des eigenen

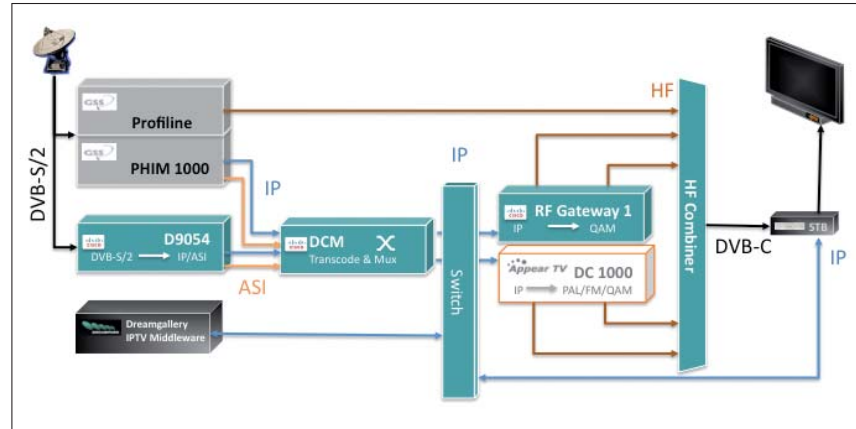


Schulungszentrum Berlin

Netzes“, betont ANEDIS-Geschäftsführer Tilo Heinrich.

Besonders interessant für Kabelnetzbetreiber sei Funktionsfähigkeit für hybrid DVB-C/IPTV von Dreamgallery mit entsprechenden Set-Top Boxen. Wie im Labor der ANEDIS anschaulich demonstriert wird, ist die Middleware nahtlos in die Kopfstelle eingebunden. Für den Anwender der Set-Top Box Fernbedienung ist nicht erkennbar, ob ein Dienst über DVB-C oder IPTV eingespeist wird. Diese Lösung ermöglicht dem Kabelnetzbetreiber Schritt für Schritt den Einstieg in die zukünftige Technologie „TV over DOCSIS“.

Ein wesentliches Element dieser Lösung ist die Set-Top Box. Das neue ANEDIS-Labor ermöglicht es auch, IPTV Set-Top Boxen ausgiebig auf ihre Funktionsweise zu testen. Insbesondere MPEG-4 Anwendungen stellen viele IPTV Set-Top-Boxen noch vor große Herausforderungen und müssen ausführlich getestet



Schematische Darstellung Demokopfstelle

werden, bevor sie für den regulären Einsatz freigegeben werden können.

Für Tests und Analysen im Labor werden Lösungen und Messgeräte von JDSU eingesetzt. Dafür stehen ein PathTrak-System für das Upstream-monitoring, ein RSAM-5800 für das Downstream-monitoring sowie ein SDA-5500 für

Wobbelmessungen zur Verfügung.

Im erweiterten ANEDIS-Trainingcenter werden damit heute die Lösungen für die Anwendungen von morgen demonstriert. Digital Switch Over, Video over DOCSIS, IPTV sind keine leeren Schlagworte, sondern können live vorgeführt und getestet werden.



IET GmbH

Um- und Neubau von Kommunikationsnetzen

**Turnkey Solutions
Struktur- & Netzplanung
Training
Altnetzanalyse**

**Projektkoordination
Bauausführung
Beratung
Netzwerk Service**

Ihr zuverlässiger Partner für Tripple Play Deutschlandweit.

IET GmbH
Mathias Brüggem Str. 87-89
50829 Köln
Tel: +49 (0)221-829590
info@ietech.de
www.ietech.de