



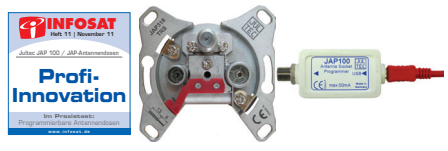


## Auszug Produktübersicht

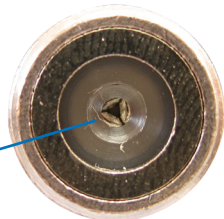
|  |                                    |
|--|------------------------------------|
| <b>Ortsgespeiste Einkabelsysteme / Teilnehmergesteuerte Einkabelsysteme</b>        |                                    |
| JPS  | Ortsgespeiste Einkabelumsetzer     |
|   |                                    |
| <b>Komplett receivergespeiste Verteilsysteme</b>                                   |                                    |
| JRM  | Receivergespeiste Multischalter    |
| JRS  | Receivergespeiste Einkabelumsetzer |
|   |                                    |
| <b>Verstärker</b>  |                                    |
| JAC  | CATV-Verstärker                    |
| JMA  | Mehrbereichsverstärker             |
| JAL  | Kaskadenstartverstärker            |
|  |                                    |
| <b>Zubehör</b>   |                                    |
| JMS  | Kaskadenzubehör                    |
| JMT  | Kaskadenzubehör                    |
| JPT  | Passiver Einzelabzweiger           |
| JAI  | SAT-Inline-Verstärker              |
| JNT  | Schaltnetzteile                    |
|  |                                    |
| <b>Dosen</b>   |                                    |
| JAD  | Diodenkoppelte Antennensteckdosen  |
| JAP  | Programmierbare Antennensteckdosen |
|  |                                    |

## Schalten Sie um, „mit JULTEC in die Zukunft“!

JULTEC-Produkte werden für den langjährig zuverlässigen und energiesparenden Betrieb auch in großen Verteilnetzen konzipiert. Aus diesem Grund weisen die Geräte gegenüber Wettbewerbsprodukten besondere Qualitätsmerkmale auf:

- Aluminium-Druckgussgehäuse sorgen für gute Wärmeabfuhr und höchstmögliche Abschirmung. Alle Geräte halten die Schirmungsmaßnahmen der Klasse A ein.
- Hochwertige NITIN-beschichtete F-Buchsen mit Mehrfach-Innenleiterkontaktierung garantieren beste langzeitstabile Verbindungen.
- Für JULTEC-Produkte werden nur sorgfältig ausgewählte Bauteile eingesetzt. Die Schaltnetzteile sind für 10 Jahre Dauerbetrieb unter Vollast ausgelegt.
- Durch optimale Schaltungstechnik sind alle Produkte auch für Kabelfernsehen inklusive interaktiven Diensten geeignet.
- JULTEC entwickelt nicht nur die Mechanik und Elektronik, sondern auch die Software der Geräte komplett selbst. Dadurch kann auf langjährige eigene Erfahrung zurückgegriffen und alles optimal aufeinander abgestimmt werden.
- JULTEC legt größten Wert auf energieeffiziente Produkte. Dadurch ist es möglich, die meisten JULTEC-Produkte ausschließlich aus den Empfangsgeräten zu speisen.

3-fach Kontaktspeinge  
für langzeitstabile Verbindung



## Teilnehmergesteuerte Einkabelsysteme

### Einsatzgebiet

Teilnehmergesteuerte Einkabelsysteme werden dort eingesetzt, wo mehrere Receiver unabhängig voneinander an einer gemeinsamen Stammleitung betrieben werden sollen. Damit können alte Baum-Verteilnetze für eine SAT-ZF Versorgung genutzt werden.

### Voraussetzungen

Für den Betrieb sind Satellitenreceiver notwendig, die Einkabel-Steuerbefehle generieren können. JULTEC-Geräte unterstützen sowohl Steuerbefehle nach EN 50494, als auch nach dem Nachfolgestandard JESS (EN 50607), auch im Mischbetrieb.

### Funktionsprinzip

Jedem Empfangsteil wird eine Identifikations-Nummer (Userband-ID) und ein Frequenzblock auf der gemeinsamen Ableitung zugewiesen. Die Kombination aus Nummer und Frequenz ist durch den Umsetzer festgelegt und muss im Empfänger zueinander passend eingegeben werden. Jede Userband-ID darf pro Ableitung nur ein einziges Mal verwendet werden.

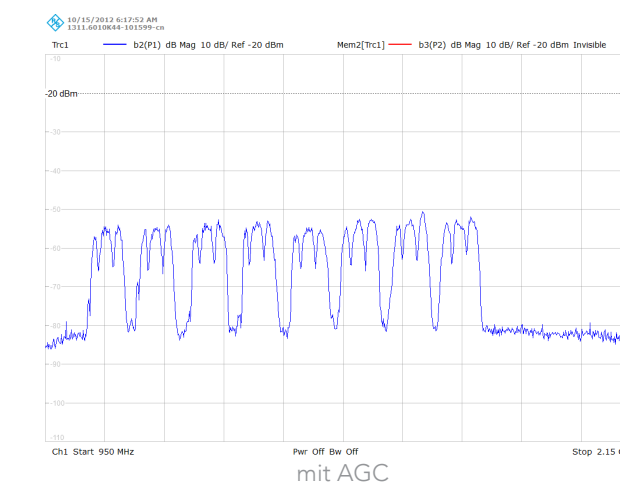
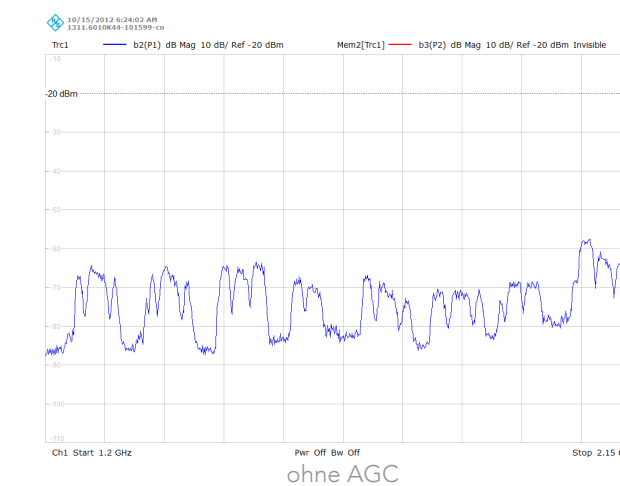
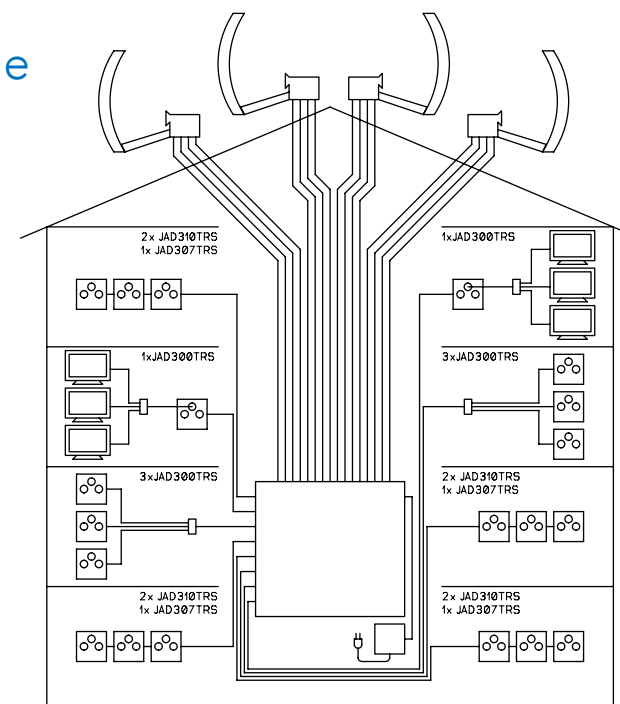
Der Empfänger fordert ein Programm an, indem er seine Identifikations-Nummer, die Polarisationssebene und die Frequenz des Satelliten-Transponders an den Einkabelumsetzer sendet. Der Einkabelumsetzer setzt den angeforderten Transponder in den zugewiesenen Frequenzblock des Empfängers um.

### AGC

Alle JULTEC-Einkabelumsetzer sind mit einer AGC (Automatic Gain Control) ausgestattet. Das Ausgangssignal wird immer automatisch auf den richtigen Pegel gebracht. Durch das breite Eingangspegelfenster sind JULTEC-Geräte universell einsetzbar, da Abstufungen und Schräglagen in der Zuführung ausgeglichen werden. Insbesondere beim Empfang verschiedener Satellitensysteme sorgt die AGC für einen stabilen Empfang aller Transponder.

### Kombifunktion

Auch die schrittweise Modernisierung von Multischalterkaskaden durch Einkabelumsetzer ist mit JULTEC problemlos möglich. Die einzelnen Ausgänge können sowohl im Multischalter-, als auch im Einkabelmodus arbeiten. Die Umschaltung erfolgt automatisch. Somit kann pro Ableitung weiterhin ein vorhandener Legacy-Empfänger ohne Einkabelsteuerung betrieben werden.



Umsetzer mit AGC-Regelung bieten eine hohe Planungssicherheit bei der Berechnung der Anlagendämpfung über alle Satelliten hinweg.

Durch diese stabilen Quell-Bedingungen lässt sich das Verteilnetz besonders effektiv und kostensparend kalkulieren.

# Jultec

## Multischalter- & Einkabelsysteme



**ANEDIS**  
So einfach ist Breitband.



# Ortsgespeiste und receivergespeiste Einkabelsysteme

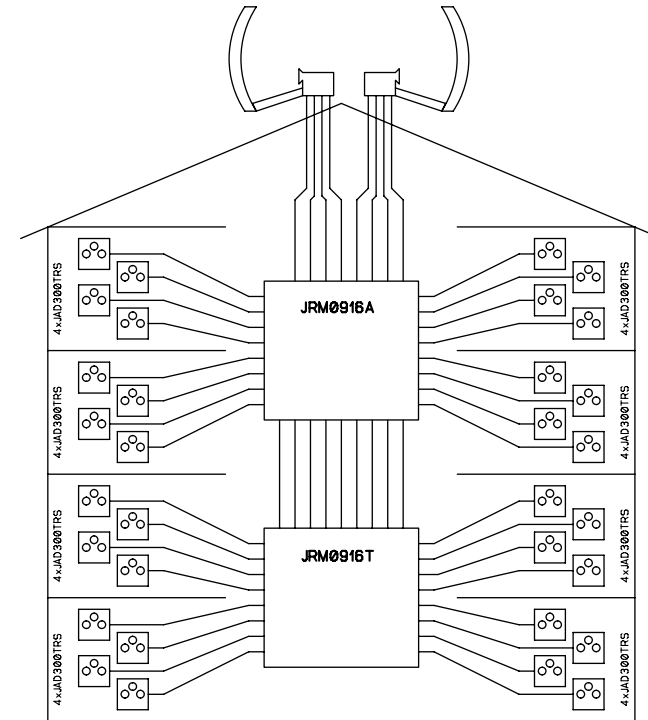
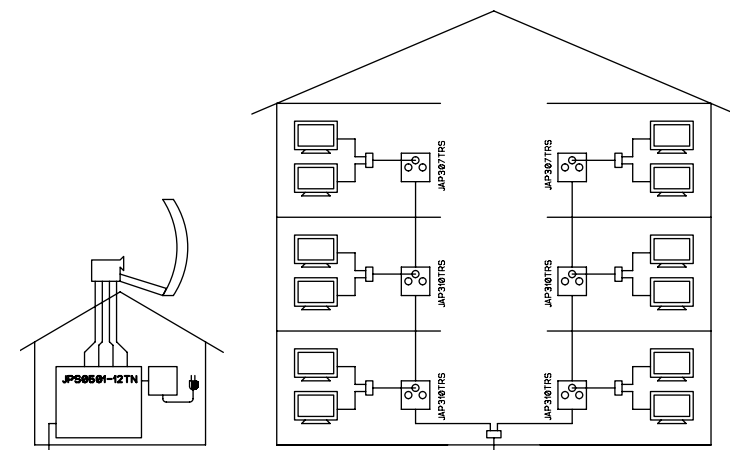


|                       | 1 Satellitensystem                             | 2 Satellitensysteme  | 4 Satellitensysteme                            |
|-----------------------|--|--|--|
| 1 Ableitung           | 1 x 8 UBs: JPS0501-8<br>1 x 16 UBs: JPS0501-16 | 1 x 6 UBs: JPS0901-6<br>1 x 12 UBs: JPS0901-12                         | 1 x 12 UBs: JPS1701-12                         |
| 2 Ableitungen         | 2 x 4 UBs: JRS0502-4<br>2 x 8 UBs: JPS0502-8   | 2 x 3 UBs: JPS0902-3<br>2 x 6 UBs: JPS0902-6<br>2 x 12 UBs: JPS0902-12 | 2 x 6 UBs: JPS1702-6<br>2 x 12 UBs: JPS1702-12 |
| 4 Ableitungen         | 4 x 4 UBs: JRS0504-4<br>4 x 8 UBs: JPS0504-8   | 4 x 3 UBs: JPS0904-3<br>4 x 6 UBs: JPS0904-6                           | 4 x 3 UBs: JPS1704-3<br>4 x 6 UBs: JPS1704-6   |
| 6 Ableitungen         | 6 x 4 UBs: JRS0506-4<br>6 x 8 UBs: JPS0506-8   | 6 x 3 UBs: JPS0906-3   | 6 x 3 UBs: JPS1706-3                           |
| 8 Ableitungen         | 8 x 4 UBs: JRS0508-4<br>8 x 8 UBs: JPS0508-8   | 8 x 3 UBs: JPS0908-3   | 8 x 3 UBs: JPS1708-3                           |
| Spezielle Kombigeräte | JRS0502-4+4T<br>JPS0502-8+4T                   |  |  |

## Receivergespeiste Multischalter



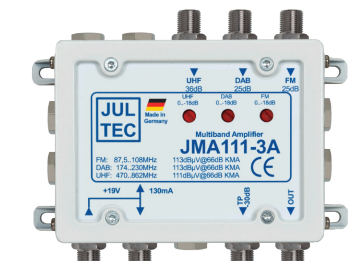
|             | 1 Satellitensystem               | 2 Satellitensysteme              | 4 Satellitensysteme  |
|-------------|----------------------------------|----------------------------------|----------------------|
| 8 Ausgänge  | JRM0508A<br>JRM0508M<br>JRM0508T | JRM0908M<br>JRM0908T             | JRM1708M<br>JRM1708T |
| 12 Ausgänge | JRM0512A<br>JRM0512M<br>JRM0512T | JRM0912M<br>JRM0912T             | JRM1712M<br>JRM1712T |
| 16 Ausgänge | JRM0516A<br>JRM0516M<br>JRM0516T | JRM0916A<br>JRM0916M<br>JRM0916T | JRM1716M<br>JRM1716T |



# Produktbeschreibung

## Receivergespeiste Multischalter von JULTEC

Bei den Geräten der JRM17xx-Serie handelt es sich um Multischalter für komplett receivergespeiste Verteilnetze für vier Satellitensysteme. Durch ein neues energieeffizientes Powermanagement-Konzept ist ein einzelner Receiver in der Lage, sowohl den Multischalter als auch die angeschlossenen Quatro-LNBs zu versorgen. So ist kein Netzteil erforderlich und es treten keine Standby-Verluste auf.



## Einkabel- Multischalter von JULTEC

Die JPS17xx-3-Serie ist die ideale Wahl für die Modernisierung der Antennenverteilung von Wohnblöcken mit multi-kulturellen Programmwünschen und einer Antennenableitung pro Wohnung. Auf jeder Ableitung des JPS17x-3 können entweder ein herkömmlicher Satellitenreceiver oder bis zu drei Empfangsgeräte im Einkabelmodus betrieben werden. Die JPS17-Serie unterstützt dabei bereits JESS (EN 50607).

## JAC

Beim JAC110 handelt es sich um einen energiesparenden breitbandigen Verstärker für Terrestrik- und Kabelfernsehsignale. Der Verstärker ist im Vorwärtsbereich mit einem einstellbaren Dämpfungsglied und einem einstellbaren Leitungsentzerrer ausgestattet. Zusätzlich steht am Ausgang eine Testbuchse zur Verfügung. Ein passiver Rückweg ist integriert.

## Kaskadenstartverstärker

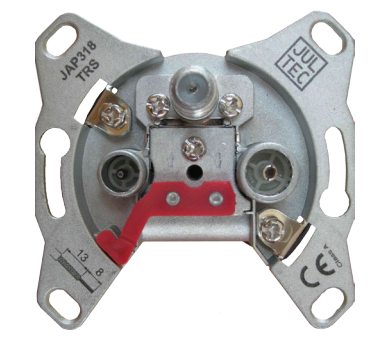
Beim JAL1725AN handelt es sich um einen Kaskadenstartverstärker für die Verteilung von vier Satellitensystemen. Das Gerät zeichnet sich durch besonders hohe Intermodulationsfestigkeit trotz energiesparendem Design aus. Der terrestrische Pfad ist passiv, wodurch eine flexible Verwendung für UKW, DVB-T und Kabelfernsehen möglich ist. Das Gerät wird mit Netzteil ausgeliefert.

## Jultec Multiband Amplifier

Beim JMA111-3 handelt es sich um einen Mehrbereichsverstärker für die Zusammenführung von je einer (passiven) UKW-, einer DAB- und einer UHF-Antenne. Unterschiedliche Eingangspegel können für jeden Bereich mit Pegelstellern angepasst werden. Der Verstärker ist mit einer zusätzlichen Ausgangs-Testbuchse ausgestattet.

## JAD- Antennensteckdose

Für Multischalteranwendungen und Einkabelverteilungen innerhalb einer Wohnung bietet JULTEC nun auch passende Antennensteckdosen an. Die JAD300TRS ist eine Stichleitungsdose für die typische Multischalteranwendung. JAD318TRS bis JAD307TRS sind diodenentkoppelte Durchschleifdosen für Einkabelverteilungen, wobei die JAD307TRS eine echte Enddose mit intern terminierter Stammleitung ist.



## JAP- Antennensteckdose

Normalerweise sind teilnehmergesteuerte Einkabelsysteme nicht für wohnungsübergreifende Installationen geeignet, da ein falsch konfigurierter Satellitenreceiver zu Signalstörungen führen und unter ungünstigen Umständen das gesamte Antennensystem lahmlegen könnte. Diese Gefahr besteht insbesondere in Wohnblöcken mit häufigem Mieterwechsel.

Die programmierbaren Antennensteckdosen der JAP-Serie schaffen hier Abhilfe, indem durch den Installateur Berechtigungen vergeben und in den einzelnen Dosen abgelegt werden. Die Antennendosen analysieren die vom Receiver gesendeten Steuerbefehle in Echtzeit und lassen nur zugelassene Befehle ins Verteilnetz passieren. Dadurch werden Störungen durch falsch konfigurierte Receiver verhindert.

## JAP- 100 Programmieradapter

Zum Konfigurieren der programmierbaren Antennensteckdosen der JAP-Serie wird der Programmieradapter JAP100 eingesetzt. Der Adapter stellt die Verbindung zwischen dem USB-Anschluss eines PCs oder Notebooks und der JAP-Antennensteckdose her.



Die Programmierdaten der Dosen können abgespeichert werden. Im Servicefall kann der Netzbetreiber bei der Einsatzplanung seiner Techniker wichtige Informationen zur Anlagenkonfiguration im Vorfeld liefern.

